



CRIANDO SOLUÇÕES INTELIGENTES

EM **AUTOMAÇÃO DE MÁQUINAS** E PROCESSOS PARA
AS INDÚSTRIAS DE CONVERSÃO, ACABAMENTO, E
IMPRESSÃO DE PAPÉIS, FILMES, EMBALAGENS
FLEXÍVEIS, E OUTROS MATERIAIS.





SOMOS **ALLPRINT**

Com profissionais que acumulam mais de 40 anos de experiência em automação de processos no setor de conversão, acabamento e impressão de materiais diversos, a **ALLPRINT** tem como filosofia de negócio, oferecer a seus clientes, produtos e serviços de alta tecnologia, mas a custos acessíveis.

As soluções oferecidas pela **ALLPRINT**, melhoram a qualidade dos produtos de seus clientes, minimizam perdas, retrabalhos e tempo de máquina parada, e aumentam a produtividade da linha de produção.

Algumas das indústrias servidas pela **ALLPRINT** são: papel e papelão ondulado, filmes, embalagens flexíveis, etiquetas e rótulos, papel alumínio, documentos de segurança, tecidos e não tecidos, mantas de borracha, fios, entre tantas outras.

INDICADORES DIGITAIS DE TENSÃO DE SUBSTRATO



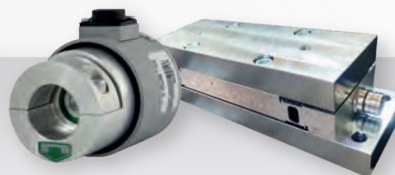
O **INDICADOR DIGITAL DE TENSÃO ALLPRINT**, é compacto, fácil de instalar, e se interliga diretamente bem como alimenta os sensores de força das células de carga. Ele mostra a leitura da tensão do substrato que está sendo monitorada. Esta leitura pode ser feita de forma percentual, ou real da tensão na unidade de engenharia selecionada pelo operador. Ele ainda possui saída remota da tensão do substrato, que pode ser facilmente interligada a um CLP.

CONVERSORES DE SINAL (E/P, I/P, E/E)



Os **CONVERSORES DE SINAL ALLPRINT**, são projetados para converter o sinal elétrico (voltagem ou corrente) de saída dos controladores de tensão em um sinal pneumático para atuar um freio ou embreagem pneumáticos ou em um sinal elétrico para atuar um freio ou embreagem a pó magnético. Eles possuem invólucro para montagem em painéis ou em campo. Adicionalmente, os conversores **ALLPRINT** podem ser utilizados em outras aplicações que requeiram conversão de sinal E/P ou I/P, tais como na atuação de cilindros pneumáticos, válvulas de controle, entre outras.

CÉLULAS DE CARGA PARA TENSÃO DE SUBSTRATO



AS **CÉLULAS DE CARGA ALLPRINT**, são compactas, robustas, versáteis, fáceis de instalar e calibrar. Elas oferecem excelente linearidade e repetibilidade da medição da tensão do substrato bem como possuem limitador de carga sobre a célula para proteção dos elementos sensores, e acomodam possíveis variações causadas por dilatação ou desalinhamento do eixo do rolo sensor. Elas são oferecidas nas versões cartucho para eixos estacionários ou rotativos, com faixa de trabalho de até 200 kgf. Possuem versão para "montagem em balanço" com faixa de até 250 kgf, e montagem sob o mancal do rolo sensor com faixa de até 16.000 kgf.

TRANSMISSORES (AMPLIFICADORES) DE SINAL DE TENSÃO DE SUBSTRATO



O **TRANSMISSOR (AMPLIFICADOR) DE SINAL ALLPRINT** foi desenvolvido para aplicações que requeiram indicação remota da tensão do substrato ou quando o monitoramento e controle da máquina são feitos através de um CLP. Ele foi projetado utilizando a mesma plataforma do indicador digital de tensão do substrato da **ALLPRINT**, só não tendo o display digital. O sinal de saída do transmissor, pode ser de 0-10 VCC ou 4-20 mA.

FREIOS E EMBREAGENS PNEUMÁTICAS



Os **FREIOS PNEUMÁTICOS ALLPRINT** proporcionam frenagem suave e contínua nas operações de desbobinamento, mantendo constante a tensão do substrato do começo ao final da bobina. As **EMBREAGENS PNEUMÁTICAS** por sua vez proporcionam variação de velocidade contínua para manter controlada a tensão do substrato nas operações de bobinamento. Adicionalmente, os freios e embreagens **ALLPRINT** podem ser utilizados com controladores de tensão de outras marcas e modelos. A **ALLPRINT** oferece também freios pneumáticos de emergência para tambor central de impressoras flexográficas.

ALINHADORES DE SUBSTRATO



A **ALLPRINT** oferece uma linha ampla de **ALINHADORES DE SUBSTRATO** para as mais diversas aplicações. Eles são projetados para garantir o alinhamento, preciso e confiável, do material, tanto no desbobinamento, como no rebobinamento e operações intermediárias nos processos de conversão, acabamento ou impressão de papéis e papelão, filmes, papel alumínio, combinação de materiais para revestimento e laminação, não tecidos, entre outros substratos. Eles incrementam a qualidade do produto final produzido; evitam refugos, retrabalhos e minimizam tempo de máquina parada; e aumentam a produtividade da linha de produção.

CONTROLADORES AUTOMÁTICOS DE TENSÃO DE SUBSTRATO



Os **CONTROLADORES DE TENSÃO ALLPRINT**, são projetados para receber sinais de células de carga ou sensores de distância por ultrassom, e controlar automaticamente a tensão do substrato nas operações de desbobinamento e/ou bobinamento em impressoras flexográficas, rebobinadeiras, laminadoras, entre outras máquinas. Eles são compactos, robustos, fáceis de instalar, calibrar e operar. Eles podem atuar sobre freios e embreagens pneumáticas ou a pó magnético, bem como sobre inversores de motores de corrente alternada ou "drivers de motores de corrente contínua.

FREIOS E EMBREAGENS A PÓ MAGNÉTICO



Os **FREIOS E EMBREAGENS A PÓ MAGNÉTICO ALLPRINT** são projetados para serem utilizados em aplicações onde não haja disponibilidade de ar comprimido, ou em indústrias que requeiram um ambiente "limpo" onde é inaceitável a presença no ar do pó liberado pelo desgaste das pastilhas de frenagem dos freios pneumáticos, ou do disco das embreagens. Exemplos destes ambientes, são encontrados nas indústrias de alimentos, farmacêuticas, médicas, entre outras.

ESTROBOSCÓPIOS A LED



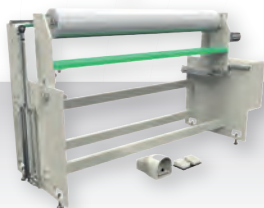
Os **ESTROBOSCÓPIOS A LED ALLPRINT** são utilizados para inspeção visual da superfície de substratos em movimento contínuo e velocidade alta, para detecção de defeitos superficiais, falhas de impressão, desvio no registro de cores, marcas de segurança, entre outros. Eles substituem com vantagens os antigos estroboscópios que utilizavam lâmpada de Xenônio, eliminando assim emissões de Ozônio e a troca constante de lâmpadas. São fornecidos nas versões portáteis e para montagem fixa na máquina, e com LED na faixa do visível e ultravioleta (UV).

SISTEMA DE VÍDEO INSPEÇÃO



O **SISTEMA DE VÍDEO INSPEÇÃO ALLPRINT**, permite ao operador da impressora visualizar em tempo real e a plena velocidade da máquina, desvios no registro de cores, defeitos de impressão e superficiais, e assim poder atuar sobre ela para corrigir as anomalias detectadas. Ele pode ser fornecido nas versões para visualização de imagens visíveis em impressoras rotativas, e para detecção de marcas ocultas em documentos de segurança (UV).

DESCOLADORA DE CLICHÊS PARA FLEXOGRAFIA



A **DESCOLADORA DE CLICHÊS ALLPRINT** foi concebida para permitir a retirada (descolagem) rápida e segura (sem dano) dos clichês montados em cilindros ou camisas porta-clichês de impressoras flexográficas.

ACESSÓRIOS E CONSUMÍVEIS



A **ALLPRINT** mantém em seu estoque os consumíveis e peças para garantir que os produtos adquiridos por seus clientes operem de forma segura e ininterrupta, caso necessitem de manutenção ou peças de reposição.

Fornecimento de consumíveis ou peças de reposição, os profissionais da **ALLPRINT** estão sempre prontos a servi-los. Alguns dos itens comumente mantidos em estoque pela **ALLPRINT** são:

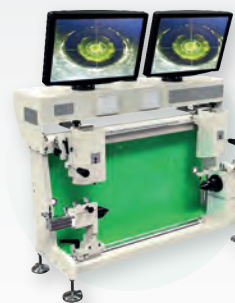
- **Pó magnético para freios e embreagens a Pó;**
- **Pastilhas para freios;**
- **Discos para embreagens;**
- **Diafragmas e discos para freios;**
- **Primer antidescolamento de clichê;**
- **Lâmpadas para estroboscópios.**

MONTADORA DE CLICHÊS PARA FLEXOGRAFIA

As **MONTADORAS ALLPRINT** são projetadas para facilitar e agilizar a montagem dos clichês sobre cilindros e/ou camisas porta-clichês de impressoras flexográficas. A montadora aumenta a produtividade das áreas de pré-impressão e impressão por meio da montagem rápida e o posicionamento preciso dos clichês, reduzindo assim a possibilidade de erros e o tempo de ajuste de máquina, perdas de substrato e retrabalhos, além de melhorar a qualidade do material impresso, garantindo um registro de cores perfeito.

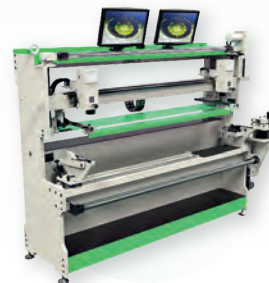
MONTADORA MANUAL

Banda Estreita / Média



MONTADORA MANUAL

Banda Larga



MONTADORA COMPUTORIZADA

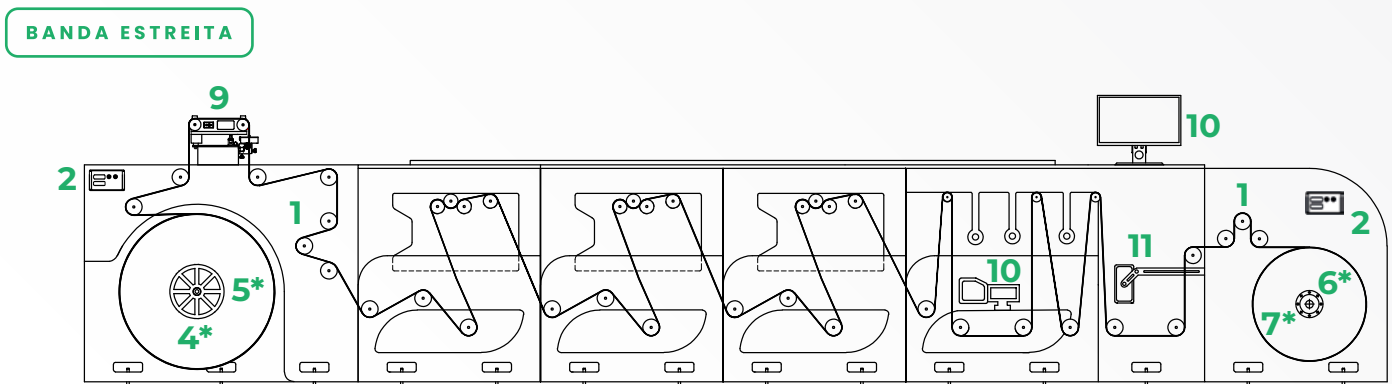
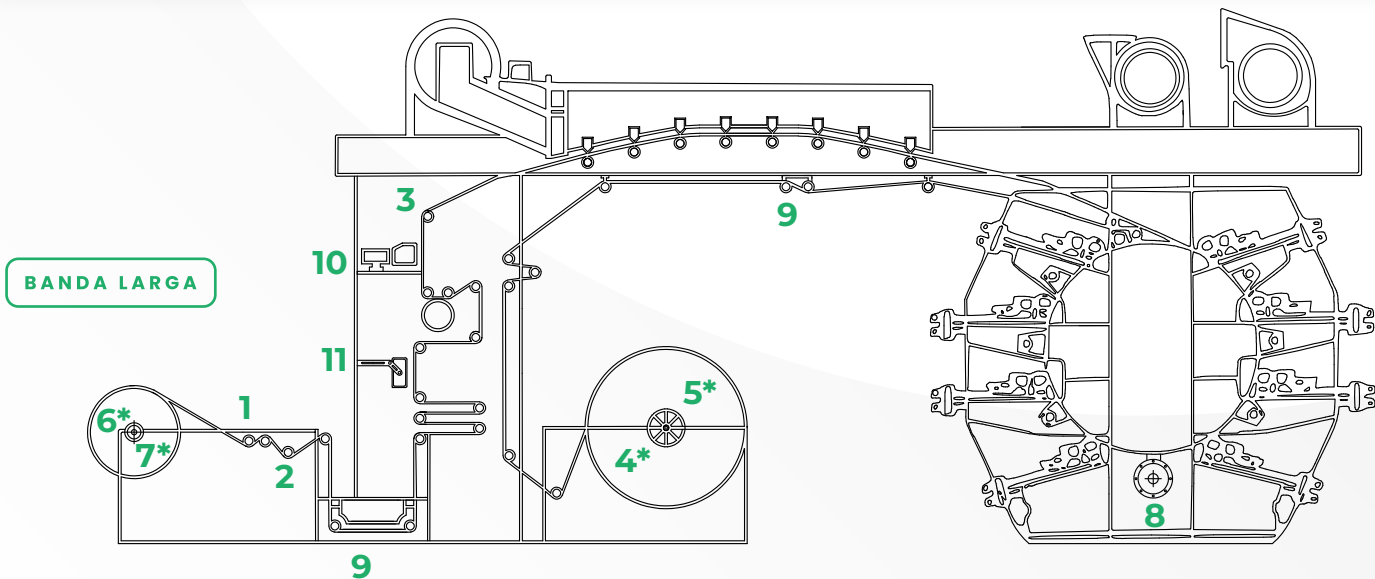
Banda Larga



APLICAÇÃO DOS PRODUTOS ALLPRINT EM IMPRESSORAS FLEXOGRÁFICAS

Ao automatizar o processo produtivo, é possível aumentar significativamente a qualidade do seu produto, minimizar as perdas e o tempo de máquina parada, e aumentar a produtividade da sua linha. Entre em contato conosco e teremos imenso prazer em demonstrar como sua empresa pode se beneficiar da automação e otimização do seu processo, utilizando os produtos e serviços **ALLPRINT**.

A título de exemplo, confira abaixo a aplicação dos produtos **ALLPRINT** em impressoras flexográficas de banda estreita e larga.



*Os itens 4 e 5, assim como 6 e 7, encontram-se conjuntamente indicados no desenho da impressora apenas para fins de localização.

EXPERIÊNCIA E ALTA TECNOLOGIA

Tecnologia, experiência profissional, criatividade e atenção constante às necessidades dos clientes são os pilares que permitem à **ALLPRINT** fornecer produtos e serviços de alta qualidade para o mercado de conversão, acabamento e impressão de papéis, filmes, etiquetas, etc. A **ALLPRINT** oferece uma ampla gama de soluções para este mercado, que incluem células de carga, indicadores, transmissores e controladores de tensão de substrato, freios e embreagens pneumáticas e a pó magnético, alinhadores de substrato, estroboscópios a LED, sistemas de vídeo inspeção, montadoras e descoladoras de clichês, além de acessórios e consumíveis diversos. Com essa abordagem abrangente e uma equipe altamente qualificada, a **ALLPRINT** está preparada para atender às demandas do mercado e servir seus clientes de forma eficiente e eficaz.

ASSISTÊNCIA **AO CLIENTE** ANTES, **DURANTE** E APÓS A VENDA

Um dos pontos fundamentais da filosofia de negócios da **ALLPRINT** é construir relações duradouras com seus parceiros comerciais, desde os primeiros contatos até o pós-venda. A **ALLPRINT** oferece aos seus clientes, suporte técnico integral (no Brasil e no exterior) desde a identificação dos problemas e necessidades da máquina ou linha de produção; especificação dos equipamentos e serviços necessários; durante o processo de colocação da ordem de compra, fabricação e logística de entrega dos produtos; instalação e partida dos equipamentos na fábrica do cliente; treinamento de pessoal de fábrica; e a assistência técnica pós-venda, associada a um completo estoque de peças de reposição. A **ALLPRINT** oferece sempre os melhores produtos disponíveis no mercado, garantindo assim a qualidade e a eficiência de todos os itens fornecidos. Cuidado com as imitações e serviços não certificados pela **ALLPRINT**. Dê vida longa a seus produtos, utilizando os técnicos treinados da **ALLPRINT** e comprando sempre peças originais, com garantia de fábrica e de desempenho.

 **Allprint**

Rua Tupinambás, 296
Conceição, Diadema
São Paulo, Brasil
CEP 09991-090

 +55 11 4308-6888

 +55 11 95929-4050

 vendas@allprintlatina.com

 allprintlatina.com



Acesse e
conheça nossos
PRODUTOS

Fale com o nosso
departamento
de **vendas**

+55 (11) 4308-6888

+55(11) 95929-4050